

Архангельск (8182)63-90-72
Астана (7172)727-132
Астрахань (8512)99-46-04
Белоруд (3852)73-04-60
Белгород (4722)40-23-64
Брянск (4832)59-03-52
Благовосток (423)249-28-31
Волгоград (844)278-03-48
Волгогда (8172)26-41-59
Воронеж (473)204-51-73
Екатеринбург (343)384-55-89
Иваново (4832)77-34-06

Ижевск (3412)26-03-58
Иркутск (395)279-98-48
Казань (843)206-01-48
Калининград (4012)72-03-81
Калуга (4842)92-23-67
Кисловодск (3842)65-04-62
Киров (8332)68-02-04
Краснодар (861)203-40-90
Красноярск (391)204-63-61
Курск (4712)77-13-04
Липецк (4742)52-20-61

Магнитогорск (3519)55-03-13
Москва (495)268-04-70
Мурманск (8152)59-64-93
Набережные Челны (8552)20-53-41
Нижегород (831)429-08-12
Новокузнецк (3843)20-46-81
Новосибирск (383)227-86-73
Омск (3812)21-46-40
Орел (4862)44-53-42
Оренбург (3532)37-68-04
Пенза (8412)22-31-16

Пермь (342)205-81-47
Ростов-на-Дону (863)308-18-15
Рязань (4912)46-61-64
Самара (846)206-03-16
Санкт-Петербург (812)309-46-40
Саратов (845)249-38-78
Севастополь (8692)22-31-93
Симферополь (3652)67-13-56
Смоленск (4812)29-41-54
Сочи (862)225-72-31
Ставрополь (8652)20-65-13

Сургут (3462)77-98-35
Тверь (4822)63-31-35
Томск (3822)98-41-53
Тула (4872)74-02-29
Тюмень (3452)66-21-18
Ульяновск (8422)24-23-59
Уфа (347)229-48-12
Хабаровск (4212)92-98-04
Челябинск (351)202-03-61
Череповец (8202)49-02-64
Ярославль (4852)69-52-93

Киргизия (996)312-96-26-47

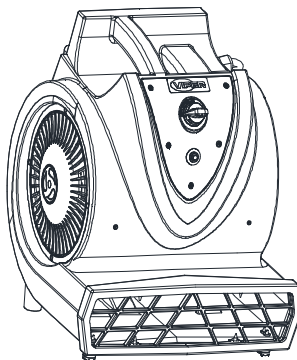
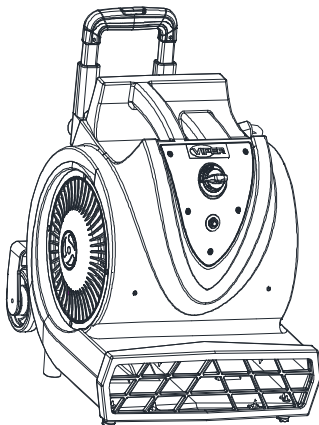
Россия (495)268-04-70

Казахстан (772)734-952-31

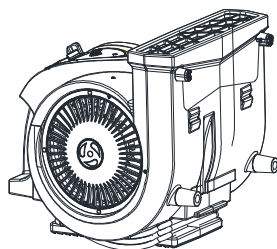
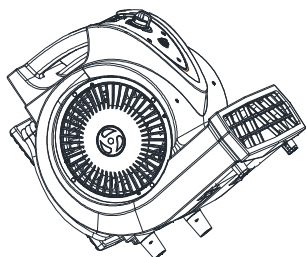
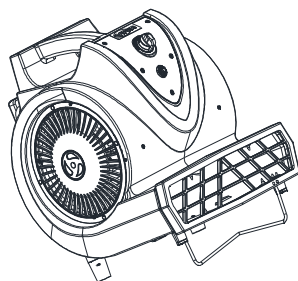
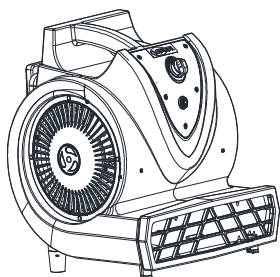
<https://viper.nt-rt.ru> || vri@nt-rt.ru

Воздуходувки серии BV3/BV3D

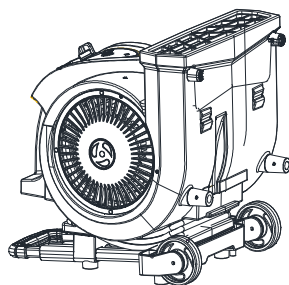
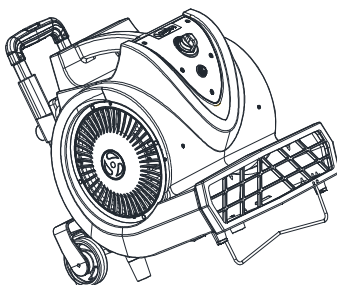
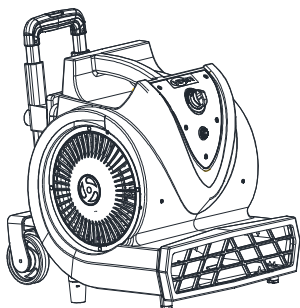
OWNER'S MANUAL

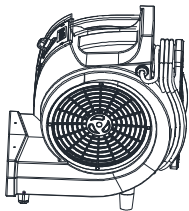


F1

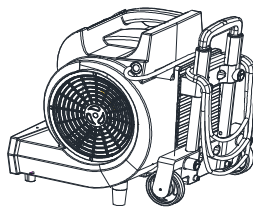
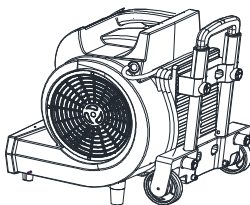


F2

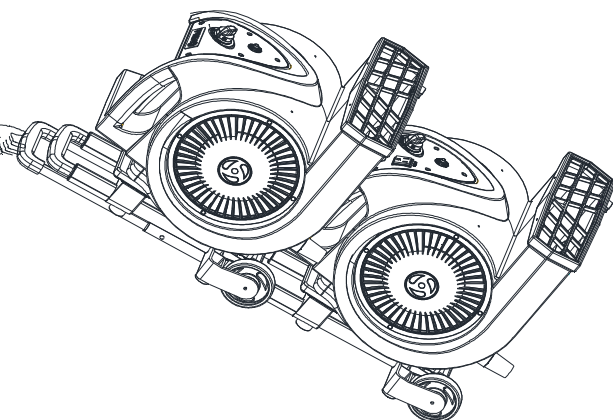




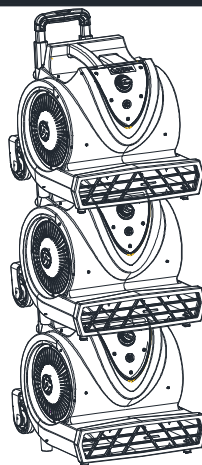
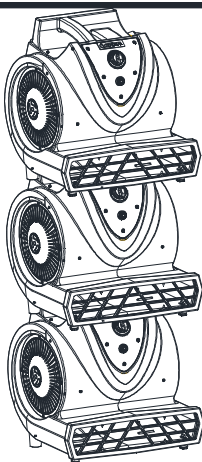
F3



F4

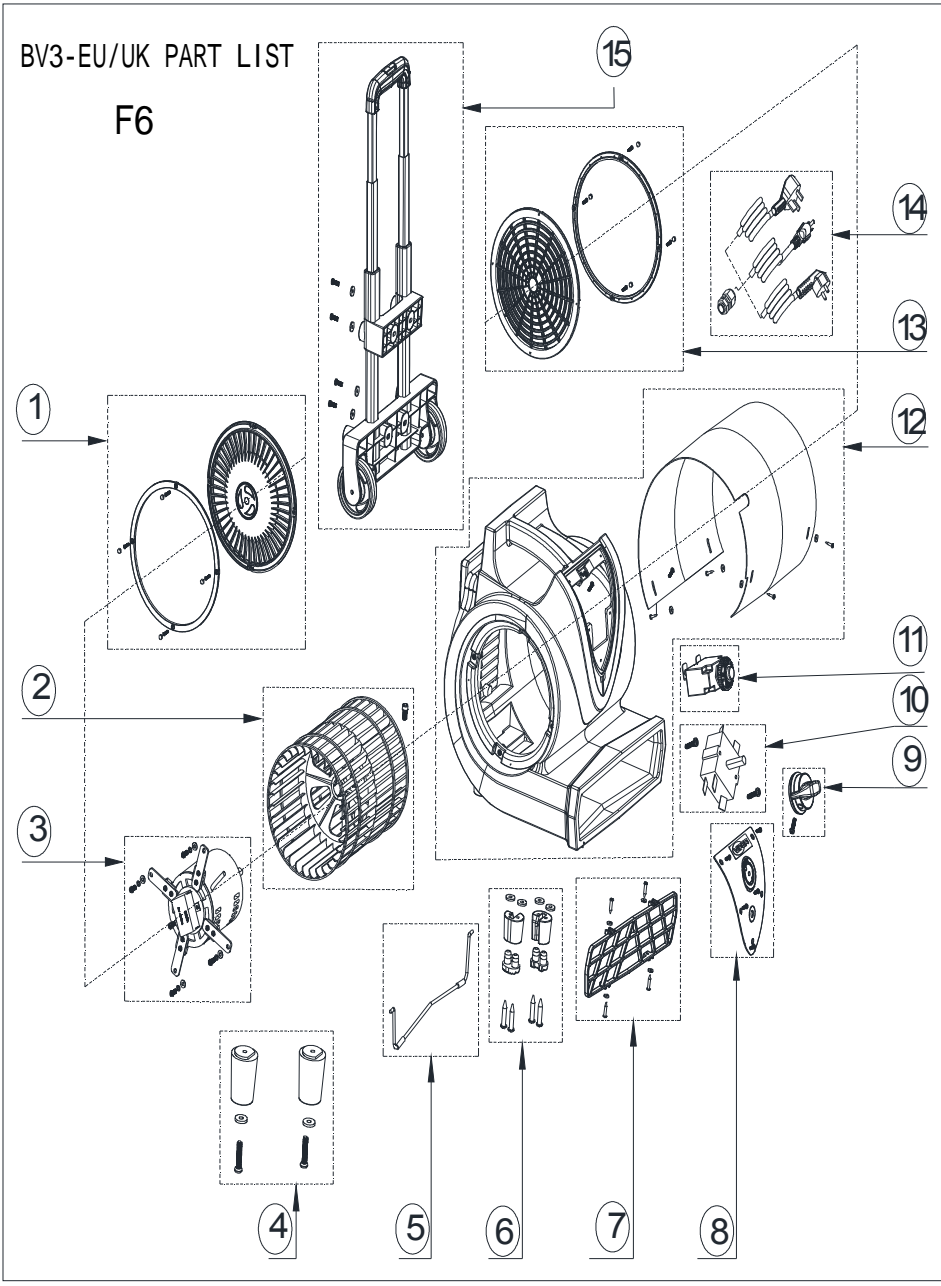


F5



BV3-EU/UK PART LIST

F6



1

2

3

4

5

6

7

8

15

14

13

12

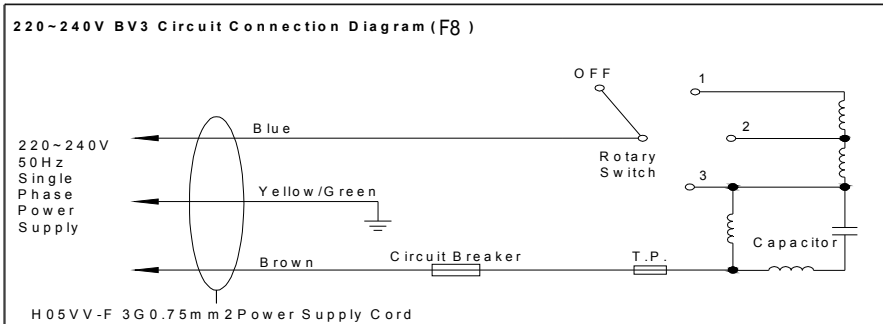
11

10

9

BV3-EU/UK PART LIST		(F7)	
DIA NO	PART NUMBER	PART DISCRPTION	QTY
1	VV78200	VIPER MOTOR SIDE VENT COVER KIT	1
2	VV78106	FAN WHEEL KIT	1
3	VV78405	230V MOTOR ASSEMBLY KIT	1
4	VV78202	REAR RUBBER FOOT KIT	1
5	VV78203	KICK STAND	1
6	VV78204	FRONT SUPPORTING FOOT KIT	1
7	VV78205	VIPER FRONT OUTLET VENT KIT	1
8	VV78215	VIPER CONTROL PLATE KIT	1
9	VV78210	3 SPEED CONTROL KNOB KIT	1
10	VV78211	3 SPPED SWITCH	1
11	VV78027	CIRCUIT BREAKER	1
12	VV78212	VIPER OUTER HOUSING KIT	1
13	VV78213	VIPER FAN WHEEL SIDE VENT COVER KIT	1
14	VV78220	UK POWER CORD	1
	VV78038	EU POWER CORD	1
15	VV78406	FLEXIBILITY TROLLEY KIT(OPTIONAL PART)	1

Wiring Diagram



1/3HP Air Blower Specification(F9)

Model No.	Voltage (V)	Frequency (Hz)	Power (W)	Amp Draw (L/M/H) A	Sound Level (L/M/H) dBA	Motor Speed (L/M/H) rpm	Airflow ((L/M/H) CFM)	Shipping Dimension (mm)	Shipp Weig (kg)
BV3-EU/UK	220~240V	50	1/3HP	1.1/1.2/1.7	64/68/72	1000/1200/1400	2000/2200/2400	405X402X468	10

АППАРАТ ДЛЯ СУШКИ КОВРОВ

МЕРЫ БЕЗОПАСНОСТИ

Оператору необходимо ознакомиться и руководствоваться следующими мерами безопасности:

- 1) Не используйте машину:
 - Если вы не обучены и не уполномочены.
 - Если вы не ознакомились или не поняли инструкцию по эксплуатации.
 - В воспламеняющихся или взрывоопасных местах.
 - При повреждении шнура или вилки.
 - Если она находится в ненадлежащем рабочем состоянии.
 - На открытых площадках.
 - В стоячей воде.
 - При использовании удлинителей.
- 2) Перед использованием машины:
 - Убедитесь, что все устройства безопасности находятся на месте и работают правильно.
- 3) При использовании машины:
 - Не тяните машину за шнур или вилку.
 - Не тяните шнур вокруг острых краев или углов.
 - Не отключайте машину, потянув за шнур.
 - Не растягивайте шнур.
 - Не прикасайтесь к вилке мокрыми руками.
 - Держите шнур подальше от нагретых поверхностей.
 - Сообщите сразу о повреждениях машины или неправильном функционировании.
- 4) Перед прекращением использования или обслуживанием машины:
 - Выключите машину.
 - Отключите шнур питания от розетки.
- 5) При обслуживании машины:
 - Сервисные работы должны выполняться только опытным техником.
 - Отключите шнур питания от розетки.
 - Используйте запасные части поставляемые или одобренные производителем.

- 6) Данная машина не предназначена для использования лицами с ограниченными физическими, сенсорными или умственными способностями, или с отсутствием опыта и знаний, если они не находятся под контролем или не получили инструкции относительно использования машины лицом, ответственным за их безопасность.
- 7) Дети должны быть под присмотром и не должны играть с машиной.
- 8) Если шнур питания поврежден, он должен быть заменен производителем, его агентом по обслуживанию или квалифицированным специалистом, чтобы избежать опасности.

ИНСТРУКЦИЯ ПО ЗАЗЕМЛЕНИЮ

Общее - Данный аппарат должен быть заземлен во время использования для защиты оператора от поражения электрическим током. Машина снабжена трехжильным шнуром и трех - контактной вилкой электропитания с заземлением для использования с соответствующими розетками.

Зеленый (или зеленый и желтый) провод в шнуре это провод заземления. Никогда не подключайте этот провод к любым иным клеммам вилки, кроме заземляющей.

Убедитесь, что все функционирует безопасно и что фактическое рабочее напряжение соответствует требуемому номинальному напряжению.

Убедитесь, что машина подключена к розетке, имеющей такую же конфигурацию, что и вилка. Никакие дополнительные адаптеры нельзя использовать с данным аппаратом.

Данная машина предназначена только для коммерческого использования. Она сконструирована для использования в помещении и не предназначена для любого другого использования.

ОСНОВНАЯ РАБОТА

- 1) Проверьте машину на наличие возможных засорений в вентиляторе до начала работы.
 - Если что-либо блокирует потребление воздуха двигателем, это может сказаться на производительности машины, и может привести к перегреву двигателя.
- 2) Отрегулируйте положение машины в рабочем положении, потянув ее назад в предустановленные настройки высоты. (Направление сушки аппарата без тележки см. на рис. "F1"; Направление сушки аппарата с тележкой см. на рис. "F2").
- 3) Подключите шнур электропитания к заземленной розетке.
 - Не используйте удлинитель в соединении со стандартным шнуром питания.
- 4) Аппарат имеет 3 режима работы. Поверните ручку питания до необходимой скорости.
 - Низкая = 1 Средняя = 2 Высокая = 3.

5) Чтобы остановить машину в любое время, просто поверните ручку питания в положение “выкл”.

- Никогда не вставляйте что-либо во впускные или выпускные вентиляционные каналы аппарата.

ПРИМЕЧАНИЕ: Аппарат имеет встроенный автоматический выключатель. Если вспомогательный выход перегружается, выключатель отключает питание. Если выключатель отключился, выключите аппарат и нажмите кнопку выключателя для перезапуска. Затем снова подключите аппарат к источнику электропитания и включите его.

ОБСЛУЖИВАНИЕ

Чтобы сохранить аппарат в хорошем состоянии в течение долгих лет, пожалуйста, соблюдайте следующие рекомендации по техническому обслуживанию:

Всегда проверяйте, чтобы машина была отключена от источника питания перед выполнением технического обслуживания или ремонта!

- 1) Отключите машину, как только вы закончите ее использование.
- 2) Проверьте шнур электропитания на наличие повреждений. Если повреждение обнаружено, немедленно замените шнур.
- 3) Смазывайте ручку и колеса водоустойчивой смазкой каждый месяц.
- 4) Проверьте машину на наличие открученных или потерянных гаек и болтов, и при необходимости подтяните или замените их.
- 5) Очистите машину снаружи с помощью мягкого моющего средства.

ХРАНЕНИЕ АППАРАТА ДЛЯ СУШКИ КОВРОВ

1. Хранение электрошнура см. на рис. “F3”.
2. Положение для перевозки см. на рис. “F4”.
3. Аппараты укладываются (до 3-х шт.) при хранении - см. на рис. “F5”.

Архангельск (8182)63-90-72
Астана (7172)727-132
Астрахань (8512)99-46-04
Барнаул (3852)73-04-60
Белгород (4722)40-23-84
Брянск (4832)59-03-52
Владивосток (423)249-28-31
Волгоград (844)278-03-48
Вологда (8172)26-41-59
Воронеж (473)204-51-73
Екатеринбург (343)384-55-89
Иваново (4932)77-34-06

Ижевск (3412)26-03-58
Иркутск (395)279-98-46
Казань (843)206-01-48
Калининград (4012)72-03-81
Калуга (4842)32-23-67
Кемерово (3842)65-04-62
Киров (8332)68-02-04
Краснодар (861)203-40-90
Красноярск (391)204-63-61
Курск (4712)77-13-04
Липецк (4742)52-20-81
Киргизия (996)312-96-26-47

Магнитогорск (3519)55-03-13
Москва (495)268-04-70
Мурманск (8152)59-64-93
Набережные Челны (8552)20-53-41
Нижний Новгород (831)429-08-12
Новокузнецк (3843)20-46-81
Новосибирск (383)227-86-73
Омск (3812)21-46-40
Орел (4862)44-53-42
Оренбург (3532)37-68-04
Пенза (8412)22-31-16
Россия (495)268-04-70

Пермь (342)205-81-47
Ростов-на-Дону (863)308-18-15
Рязань (4912)46-61-64
Самара (846)206-03-16
Санкт-Петербург (812)309-46-40
Саратов (845)249-38-78
Севастополь (8692)22-31-93
Симферополь (3652)67-13-56
Смольнинск (4812)29-41-54
Сочи (862)226-72-31
Ставрополь (8652)20-65-13
Казахстан (772)734-952-31

Сургут (3462)77-98-35
Тверь (4822)63-31-35
Томск (3822)98-41-53
Тула (4872)74-02-29
Тюмень (3452)66-21-18
Ульяновск (8422)24-23-59
Уфа (347)229-48-12
Хабаровск (4212)92-98-04
Челябинск (351)202-03-61
Череповец (8202)49-02-64
Ярославль (4652)69-62-93