

Архангельск (8182)63-90-72  
Астана (7172)727-132  
Астрахань (8512)99-46-04  
Барнаул (3852)73-04-60  
Белгород (4722)40-23-64  
Брянск (4832)59-03-52  
Владивосток (423)249-28-31  
Волгоград (844)278-03-48  
Вологда (8172)26-41-59  
Воронеж (473)204-51-73  
Екатеринбург (343)384-55-89  
Иваново (4932)77-34-06

Ижевск (3412)26-03-58  
Иркутск (395)279-98-46  
Казань (843)206-01-48  
Калининград (4012)72-03-81  
Калуга (4842)92-23-67  
Кемерово (3842)65-04-62  
Киров (8332)68-02-04  
Краснодар (861)203-40-90  
Красноярск (391)204-63-61  
Курск (4712)77-13-04  
Липецк (4742)52-20-81

Киргизия (996)312-96-26-47

Магнитогорск (3519)55-03-13  
Москва (495)268-04-70  
Мурманск (8152)59-64-93  
Набережные Челны (8552)20-53-41  
Нижний Новгород (831)429-08-12  
Новокузнецк (3843)20-46-81  
Новосибирск (383)227-86-73  
Омск (3812)21-46-40  
Орел (4862)44-53-42  
Оренбург (3532)37-68-04  
Пенза (8412)22-31-16

Россия (495)268-04-70

Пермь (342)205-81-47  
Ростов-на-Дону (863)308-18-15  
Рязань (4912)46-61-64  
Самара (846)206-03-16  
Санкт-Петербург (812)309-46-40  
Саратов (845)249-38-78  
Севастополь (8692)22-31-93  
Симферополь (3652)67-13-56  
Смоленск (4812)29-41-54  
Сочи (862)225-72-31  
Ставрополь (8652)20-65-13

Казахстан (772)734-952-31

Сургут (3462)77-98-35  
Тверь (4822)63-31-35  
Томск (3822)98-41-53  
Тула (4872)74-02-29  
Тюмень (3452)66-21-18  
Ульяновск (8422)24-23-59  
Уфа (347)229-48-12  
Хабаровск (4212)92-98-04  
Челябинск (351)202-03-61  
Череповец (8202)49-02-64  
Ярославль (4852)69-52-93

<https://viper.nt-rt.ru> || [vri@nt-rt.ru](mailto:vri@nt-rt.ru)

# ПЕНОГЕНЕРАТОР DF-100A-EC

FOAM GENERATOR  
DF-100A-EU



**СОДЕРЖАНИЕ**

<b>ВВЕДЕНИЕ</b> .....	<b>132</b>
ЦЕЛЬ И СОДЕРЖАНИЕ РУКОВОДСТВА .....	132
НАЗНАЧЕНИЕ .....	132
КАК ХРАНИТЬ ДАННОЕ РУКОВОДСТВО.....	132
ДЕКЛАРАЦИЯ О СООТВЕТСТВИИ.....	132
ДРУГИЕ СПРАВОЧНЫЕ РУКОВОДСТВА .....	132
ЗАПАСНЫЕ ДЕТАЛИ И ТЕХНИЧЕСКОЕ ОБСЛУЖИВАНИЕ .....	132
ИЗМЕНЕНИЯ И УЛУЧШЕНИЯ .....	133
ВОЗМОЖНОСТИ ЭКСПЛУАТАЦИИ.....	133
УСЛОВНЫЕ ОБОЗНАЧЕНИЯ .....	133
<b>РАСПАКОВКА/ДОСТАВКА</b> .....	<b>133</b>
<b>ТЕХНИКА БЕЗОПАСНОСТИ</b> .....	<b>133</b>
ЗНАКИ .....	133
ОСНОВНЫЕ УКАЗАНИЯ.....	134
<b>ОПИСАНИЕ УСТРОЙСТВА</b> .....	<b>136</b>
СОДЕРЖАНИЕ УСТРОЙСТВА .....	136
ТЕХНИЧЕСКИЕ ДАННЫЕ .....	137
СХЕМА ЭЛЕКТРИЧЕСКИХ СОЕДИНЕНИЙ .....	138
<b>РАБОТА ПЕНОГЕНЕРАТОРА</b> .....	<b>139</b>
ОСНОВНАЯ РАБОТА .....	139
ОБСЛУЖИВАНИЕ.....	140
ХРАНЕНИЕ .....	140

## ВВЕДЕНИЕ



### ПРИМЕЧАНИЕ

Цифры в скобках относятся к деталям, показанным в разделе Описание Устройства.

## ЦЕЛЬ И СОДЕРЖАНИЕ РУКОВОДСТВА

Цель данного руководства – снабдить оператора всей необходимой информацией для правильного использования устройства, в безопасном и автономном режиме. Руководство содержит информацию о технических данных, безопасности, эксплуатации, хранении, обслуживании, запасных деталях и их расположении. Перед использованием устройства операторы и квалифицированные специалисты должны внимательно прочитать это руководство. Если у Вас есть сомнения касательно трактовки инструкций и для получения любой дополнительной информации, свяжитесь с компанией Viper.

## НАЗНАЧЕНИЕ

Данное руководство предназначено для операторов и квалифицированных специалистов, обслуживающих данное устройство.

Операторы не должны выполнять работу, предназначенную для квалифицированных специалистов. Viper не будет отвечать за ущерб, причиненный несоблюдением данного запрета.

## КАК ХРАНИТЬ ДАННОЕ РУКОВОДСТВО

Руководство Пользователя необходимо хранить рядом с устройством, в подходящей коробке, подальше от жидкостей или других веществ, которые могут его повредить.

## ДЕКЛАРАЦИЯ О СООТВЕТСТВИИ

Декларация о соответствии, поставляемая с устройством, подтверждает соответствие устройства с действующим законом.



### ПРИМЕЧАНИЕ

Две копии оригинальной декларации о соответствии поставляется вместе с документацией устройства. CE-декларация печатается в Кратком Руководстве Пользователя

## ИДЕНТИФИКАЦИОННЫЕ ДАННЫЕ

Модель и серийный номер данного устройства указан на этикетке серийного номера (7).

Год модели устройства написан в декларации о соответствии, а так же указан на этикетке серийного номера.

Данная информация необходима при заказе запасных деталей. Используйте следующую таблицу, чтобы записать идентификационные данные устройства.

Модель УСТРОЙСТВА .....
Серийный номер УСТРОЙСТВА .....

## ДРУГИЕ СПРАВОЧНЫЕ РУКОВОДСТВА

- Руководство по эксплуатации (к которому можно обратиться в центрах обслуживания Viper)
- Список запасных частей (см. [www.viperclearing.eu](http://www.viperclearing.eu))

## ЗАПАСНЫЕ ДЕТАЛИ И ТЕХНИЧЕСКОЕ ОБСЛУЖИВАНИЕ

Вся необходимая работа, обслуживание и ремонт, должны выполняться квалифицированным специалистом или службой Viper.

Центры. Нужно использовать только оригинальные запасные части.

Свяжитесь с Viper для обслуживания или чтобы заказать запасные части и аксессуары, указав модель устройства и серийный номер.

## ИЗМЕНЕНИЯ И УЛУЧШЕНИЯ

Viper постоянно улучшает свои изделия и оставляет за собой право производить изменения и улучшения по своему усмотрению без обязательного применения такого улучшения к устройствам, проданным ранее.

Любые изменения и/или добавления дополнительных принадлежностей, должны быть одобрены и исполнены компанией Viper.

## ВОЗМОЖНОСТИ ЭКСПЛУАТАЦИИ

Данные устройства используются для чистки ковра, в безопасных условиях эксплуатации квалифицированным оператором.

## УСЛОВНЫЕ ОБОЗНАЧЕНИЯ

Вперед, назад, спереди, сзади, слева или справа и вверх обозначено относительно позиции оператора, т.е. рабочим положением удерживающей ручки (6).

## РАСПАКОВКА/ДОСТАВКА

Чтобы распаковать устройство, внимательно следуйте инструкциям на упаковке.

При доставке устройства, проверьте, чтобы упаковка и устройство не были повреждены во время транспортировки. В случае имеющихся видимых повреждений, сохраните упаковку и проверьте ее с поставщиком, который ее доставил. Немедленно вызовите поставщика, чтобы заполнить акт-рекламацию. Проверьте, чтобы устройство было оснащено следующими характеристиками:

1. Техническая документация:
  - Руководство пользователя пеногенератора
  - Список запасных частей пеногенератора

## ТЕХНИКА БЕЗОПАСНОСТИ

Следующие знаки указывают на потенциально опасные ситуации. Всегда читайте внимательно эту информацию и примите все необходимые меры предосторожности для защиты людей и имущества.

Взаимодействие оператора необходимо для того, чтобы предотвратить травмы. Никакая программа по предупреждению несчастных случаев не эффективна, без полного взаимодействия человека, ответственного за работу устройства. Большинство несчастных случаев, произошедших на предприятии во время работы или хождения рядом, вызваны нарушением простейших правил соблюдения осторожности. Аккуратный и осторожный оператор – самая лучшая гарантия против несчастных случаев и неотъемлемая часть успешного завершения любой профилактической программы.

### ЗНАКИ



#### ОПАСНО!

*Указывает на опасную ситуацию с риском летального исхода для оператора.*



#### ПРЕДУПРЕЖДЕНИЕ!

*Указывает на потенциальную опасность получения травм людьми и нанесения вреда объектам.*



#### ПРЕДОСТЕРЕЖЕНИЕ!

*Указывает на осторожное обращение с важными и полезными функциями. Уделите особое внимание параграфам, отмеченным этим символом.*



#### ПРИМЕЧАНИЕ

*Указывает на необходимость просмотреть руководство пользователя прежде, чем производить какие-либо действия.*

## ОСНОВНЫЕ УКАЗАНИЯ

Ниже приведены специальные предупреждения и предостережения, информирующие об опасности причинения вреда людям и устройству.



### ОПАСНО!

- Всегда отсоединяйте кабель питания, если устройство не используется, перед проведением обслуживания и перед тем, как открывать любую съемную панель.
- Данным устройством может пользоваться только уполномоченный персонал, прошедший надлежащую подготовку. Дети и инвалиды не могут пользоваться данным устройством.
- Не надевайте украшения во время работы возле электрических деталей.
- Не работайте под поднятым устройством, не установив его в безопасное положение.
- Не пользуйтесь устройством рядом с токсичными, опасными, легковоспламеняющимися и/или взрывоопасными порошками, жидкостями или парами.



### ПРЕДУПРЕЖДЕНИЕ!



- Кабель питания устройства и вилка заземлены. В случае неисправности или поломки устройства, заземление уменьшает опасность поражения электрическим током.
- Вилка кабеля питания должна быть подключена к подходящей розетке, заземленной в соответствии с действующим законом.
- Неподходящее соединение может стать причиной электрического шока. Проконсультируйтесь с квалифицированным специалистом, чтобы убедиться в том, что розетка правильно заземлена.
- Не ремонтируйте самостоятельно вилку кабеля питания. Если вилка кабеля питания не соединяется с розеткой, поменяйте ее на новую заземленную розетку, установленную квалифицированным специалистом, согласно действующему закону.
- Прежде чем подсоединять кабель питания к электросети, проверьте чтобы частота и вольтаж, указанные на табличке серийного номера устройства, совпадали с вольтажом электросети.
- Регулярно проверяйте кабель питания на наличие повреждений, трещин, надрезов и т.д. Если кабель питания поврежден замените его немедленно.
- Чтобы избежать опасности, при повреждении кабеля питания, свяжитесь с центром обслуживания Viper или квалифицированным специалистом.
- Не тяните и не переносите устройство за кабель питания, и никогда не используйте кабель питания в качестве ручки. Не закрывайте дверь с протянутым кабелем питания и не тяните его вокруг острых краев и углов. Не держите работающее устройство на кабеле питания.
- Держите кабель питания подальше от нагретых поверхностей.
- Чтобы уменьшить риск возникновения пожара, поражения электрическим током или получения травм, не оставляйте включенное в сеть устройство без присмотра.
- Чтобы избежать поражения электрическим током, не подвергайте устройство воздействию дождя или других погодных условий. Храните устройство в помещении, в сухом месте.
- Не допускайте использование устройства в качестве игрушки. Пристальное внимание необходимо при использовании устройства рядом с детьми.
- Используйте только как показано в данном руководстве. Используйте только аксессуары, рекомендованные Viper.
- Примите все необходимые меры предосторожности, чтобы волосы, украшения и свободная одежда не попали в движущиеся части устройства.
- Не оставляйте устройство без присмотра, не убедившись в том, что оно не может двигаться самостоятельно.
- Не используйте устройство на поверхности с уклоном, превышающим требования согласно спецификации.
- Не используйте устройство в особо пыльных местах.
- Во время использования устройства позаботьтесь о том, чтобы не нанести вред людям или объектам.
- Не натолкнитесь на полки или стеллажи, особенно если есть риск падения предметов.
- Не ставьте банку с жидкостью на устройство.
- Рабочая температура устройства должна быть от 0°C до +40°C.
- Температура хранения устройства должна быть от 0°C до +40°C.

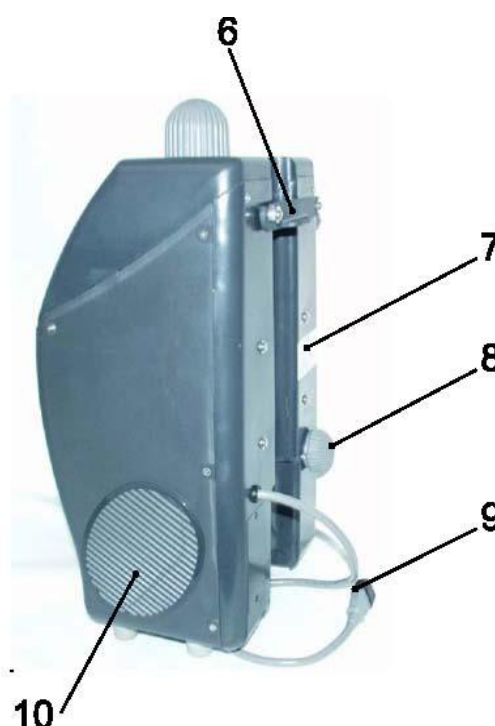
- Влажность должна составлять от 30% до 95%.
- Не используйте устройство в качестве транспорта.
- В случае возникновения пожара используйте порошковый огнетушитель, а не жидкостный.
- Не открывайте защитные решетки устройства и при необходимости тщательно следуйте инструкциям текущего ремонта.
- Не допускайте попадания посторонних предметов в отверстия. Не пользуйтесь устройством, если отверстия засорены. Содержите отверстия не засоренными пылью, волосами и другими посторонними материалами, которые могут уменьшить поток воздуха.
- Не снимайте и не видоизменяйте пластинки, прикрепленные к устройству.
- Если устройство используется в соответствии с инструкциями, то вибрации не опасны. Уровень вибрации устройства менее  $2,5 \text{ м/с}^2$  (98/37/ЕЕС-EN 1033/1995).
- Данное устройство нельзя использовать на дорогах или городских улицах.
- В случае неисправности устройства убедитесь в том, что это не вызвано отсутствием технического обслуживания. При необходимости, обратитесь за помощью к уполномоченному сотруднику или сервисному центру.
- Если устройство
  - не работает должным образом
  - повреждено
  - пропускает воду или пену
  - оставили на улице, незащищенным от плохих погодных условий
  - намочили или уронили в водусразу выключите устройство и свяжитесь с сервисным центром Viper или квалифицированным специалистом.
- Если необходимо заменить детали, требуйте **ОРИГИНАЛЬНЫЕ** запасные части у авторизованного дилера или продавца.
- Чтобы гарантировать правильную и безопасную работу устройства, плановое обслуживание, показанное в соответствующем разделе данного руководства, должно производиться уполномоченным персоналом или уполномоченным сервисным центром.
- Внимательно прочтите все инструкции, прежде чем производить любую работу по обслуживанию/ремонту.
- Не мойте устройство прямой струей воды или водой под давлением, или коррозионными веществами.
- Устройство должно быть правильно утилизировано, из-за присутствия вредных токсичных материалов (батарей, электрических компонентов, и т.д.), на которые распространяются стандарты, требующие утилизации в специальных центрах (см. главу Отбраковки).



## ОПИСАНИЕ УСТРОЙСТВА

### СОДЕРЖАНИЕ УСТРОЙСТВА

1. Выходное отверстие для пены
2. Корпус, пеногенератор
3. Ручка управления, фильтр пены
4. Ручка управления, регулировка пены
5. Входное отверстие для жидкости
6. Удерживающая ручка
7. Этикетка серийного номера
8. Ручка управления, фильтр
9. Кабель питания
10. Решетка
11. Сетка, входной фильтр
12. Фильтр пены
13. Фильтр жидкости

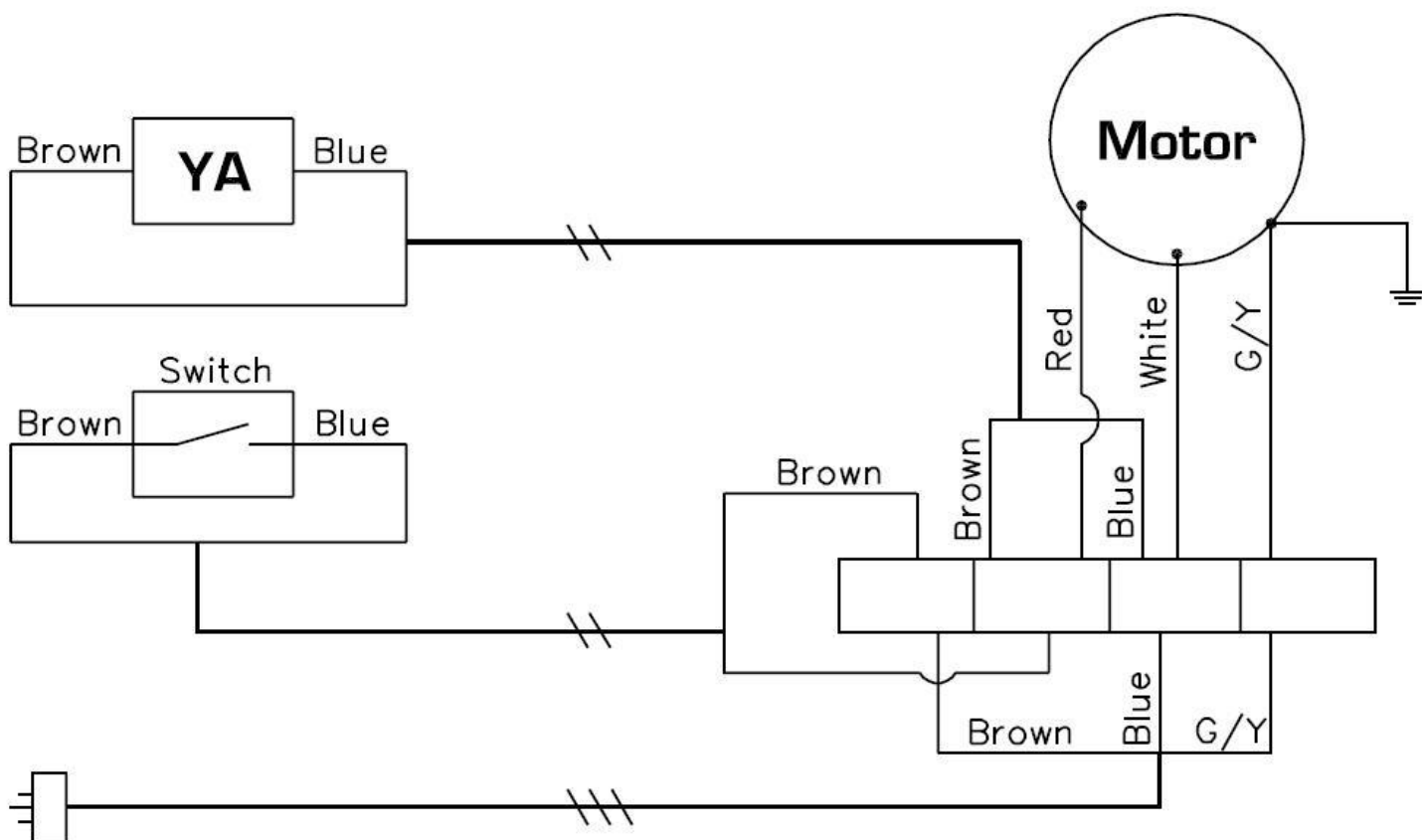


**ТЕХНИЧЕСКИЕ ДАННЫЕ**

<b>Модель</b>	<b>DF-100A-EU</b>
Напряжение	220-240 В ~
Частота	50 Гц
Мощность	150 Вт
Сила тока	1,0 А
Класс IP	IP 44
Объем резервуара для жидкости	6 литров
Уровень звукового давления на рабочей станции	68 дБ(А)
Вес	6 кг
Длинна кабеля питания	1,0 м



СХЕМА ЭЛЕКТРИЧЕСКИХ СОЕДИНЕНИЙ ДЛЯ DF-100A-EU



<b>Motor</b>	<b>Двигатель</b>
Brown	Коричневый
Blue	Синий
Switch	Переключатель
Red	Красный
White	Белый
G/Y (Green/Yellow)	З/Ж (Зеленый/Желтый)

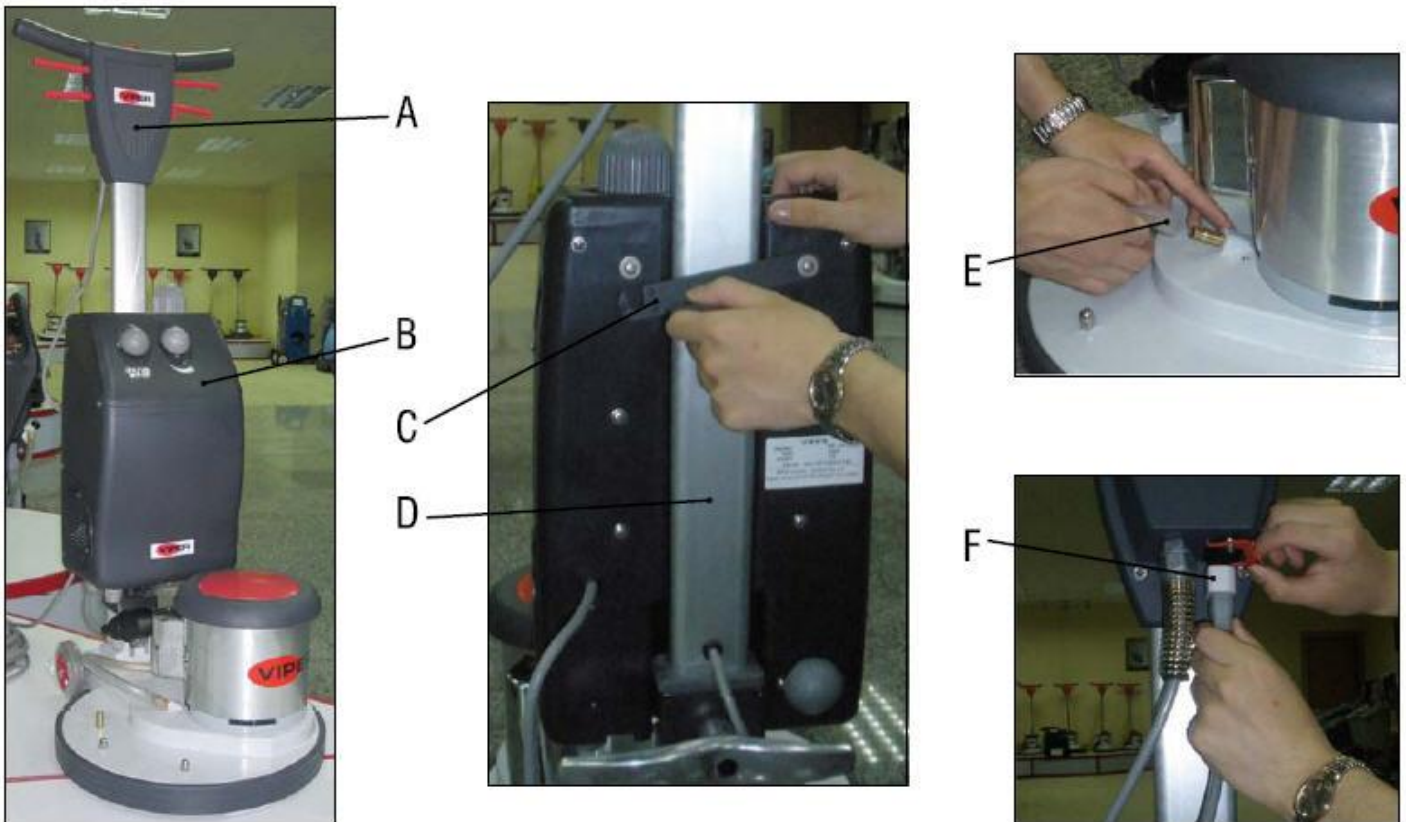
## РАБОТА ПЕНОГЕНЕРАТОРА

### ОСНОВНАЯ РАБОТА

Пожалуйста, следуйте инструкциям, чтобы добиться наивысшей производительности.

1] Установка:

- a. Установите полировщик Viper EZ-DF-17A (A) в вертикальное положение.
- b. Установите пеногенератор (B) на трубчатую ручку (D) полировщика и зафиксируйте удерживающую ручку (C) в данном положении.
- c. Подсоедините шланг выхода пены (E) к соответствующему отверстию на полировщике.
- d. Подсоедините кабель питания (F) к гнезду на задней стороне ручки полировщика.



2] Раствор:

Смешайте средство для чистки ковров Viper "508" с водой (Соотношение 1:15). Осторожно влейте во входное отверстие для жидкости (5).



#### ПРИМЕЧАНИЕ

Объем резервуара для жидкости 6 литров.

3] Чистка ковра:

Установите полировщик в рабочее положение (опустив ручку). Поверните Ручку регулировки пены (4) на 180°, подождите 3-5 секунд, установите Ручку регулировки (4) на желаемый объем пены. Чтобы выключить устройство, поверните Ручку регулировки пены (4) в позицию 0.



#### ПРИМЕЧАНИЕ

НЕ включайте полировщик, пока не увидите, что пена выходит из моющей щетк

## ОБСЛУЖИВАНИЕ

Чтобы продлить работу устройства на много лет, пожалуйста, следуйте указанному ниже порядку технического обслуживания.



### ОПАСНО!

*Всегда следите, чтобы устройство было выключено из розетки, прежде чем выполнять работу по обслуживанию или ремонту.*

- 1] Как только Вы перестаете пользоваться устройством, сразу выключайте его из розетки.
- 2] Проверяйте, не были ли ослаблены или потеряны гайки или болты, и заменяйте их при необходимости.
- 3] Периодически нужно чистить фильтр пены(12), входной фильтр (11) и фильтр жидкости (13).
- 4] Проверяйте фильтры, чтобы объем пены был не меньше обычного.
- 5] Опустошайте резервуар после каждого использования. Оставшийся химический продукт может стать причиной химического остатка и повреждением в процессе эксплуатации.

## ХРАНЕНИЕ

- 1] Отсоединяйте устройство от источника питания.
- 2] Храните устройство в вертикальном положении и в сухом месте.



**Не выбрасывайте электроприборы как несортированные бытовые отходы, используйте отдельные пункты сбора.**

Архангельск (8182)63-90-72  
Астана (7172)727-132  
Астрахань (8512)99-46-04  
Барнаул (3852)73-04-60  
Белгород (4722)40-23-64  
Брянск (4832)59-03-52  
Владивосток (423)249-28-31  
Волгоград (844)278-03-48  
Вологда (8172)26-41-59  
Воронеж (473)204-51-73  
Екатеринбург (343)384-55-89  
Иваново (4932)77-34-06

Ижевск (3412)26-03-58  
Иркутск (395)279-98-46  
Казань (843)206-01-48  
Калининград (4012)72-03-81  
Калуга (4842)92-23-67  
Кемерово (3842)65-04-62  
Киров (8332)68-02-04  
Краснодар (861)203-40-90  
Красноярск (391)204-63-61  
Курск (4712)77-13-04  
Липецк (4742)52-20-81

Киргизия (996)312-96-26-47

Магнитогорск (3519)55-03-13  
Москва (495)268-04-70  
Мурманск (8152)59-64-93  
Набережные Челны (8552)20-53-41  
Нижний Новгород (831)429-08-12  
Новокузнецк (3843)20-46-81  
Новосибирск (383)227-86-73  
Омск (3812)21-46-40  
Орел (4862)44-53-42  
Оренбург (3532)37-68-04  
Пенза (8412)22-31-16

Россия (495)268-04-70

Пермь (342)205-81-47  
Ростов-на-Дону (863)308-18-15  
Рязань (4912)46-61-64  
Самара (846)206-03-16  
Санкт-Петербург (812)309-46-40  
Саратов (845)249-38-78  
Севастополь (8692)22-31-93  
Симферополь (3652)67-13-56  
Смоленск (4812)29-41-54  
Сочи (862)225-72-31  
Ставрополь (8652)20-65-13

Казахстан (772)734-952-31

Сургут (3462)77-98-35  
Тверь (4822)63-31-35  
Томск (3822)98-41-53  
Тула (4872)74-02-29  
Тюмень (3452)66-21-18  
Ульяновск (8422)24-23-59  
Уфа (347)229-48-12  
Хабаровск (4212)92-98-04  
Челябинск (351)202-03-61  
Череповец (8202)49-02-64  
Ярославль (4852)69-52-93