

Архангельск (8182)63-90-72  
Астана (7172)727-132  
Астрахань (8512)99-46-04  
Барнаул (3852)73-04-60  
Белгород (4722)40-23-64  
Брянск (4832)59-03-52  
Владивосток (423)249-28-31  
Волгоград (844)278-03-48  
Вологда (8172)26-41-59  
Воронеж (473)204-51-73  
Екатеринбург (343)384-55-89  
Иваново (4932)77-34-06

Ижевск (3412)26-03-58  
Иркутск (395)279-98-46  
Казань (843)206-01-48  
Калининград (4012)72-03-81  
Калуга (4842)92-23-67  
Кемерово (3842)65-04-62  
Киров (8332)68-02-04  
Краснодар (861)203-40-90  
Красноск (391)204-63-61  
Курск (4712)77-13-04  
Липецк (4742)52-20-81  
Киргизия (996)312-96-26-47

Магнитогорск (3519)55-03-13  
Москва (495)268-04-70  
Мурманск (8152)59-64-93  
Набережные Челны (8552)20-53-41  
Нижний Новгород (831)429-08-12  
Новокузнецк (3843)20-46-81  
Новосибирск (383)227-86-73  
Омск (3812)21-46-40  
Орел (4862)44-53-42  
Оренбург (3532)37-68-04  
Пенза (8412)22-31-16  
Россия (495)268-04-70

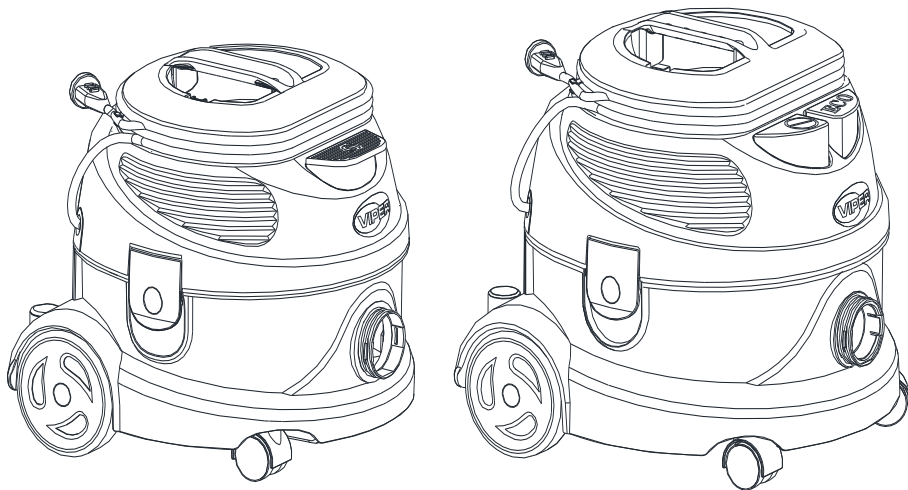
Пермь (342)205-81-47  
Ростов-на-Дону (863)308-18-15  
Рязань (4912)46-61-64  
Самара (846)206-03-16  
Санкт-Петербург (812)309-46-40  
Саратов (845)249-38-78  
Севастополь (8692)22-31-93  
Симферополь (3652)67-13-56  
Смоленск (4812)29-41-54  
Сочи (862)225-72-31  
Ставрополь (8652)20-65-13  
Казахстан (772)734-952-31

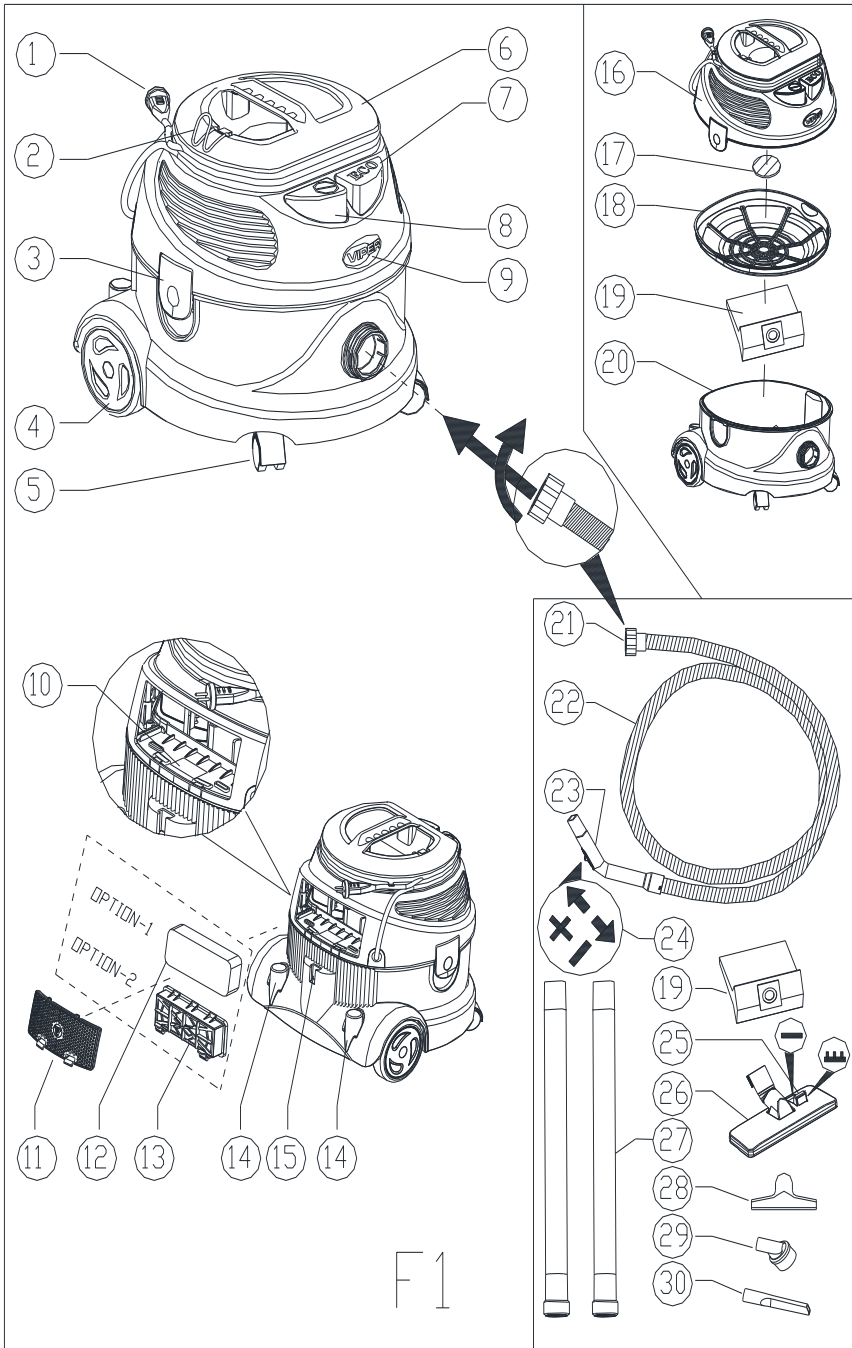
Сургут (3462)77-98-35  
Тверь (4822)63-31-35  
Томск (3822)98-41-53  
Тула (4872)74-02-29  
Тюмень (3452)66-21-18  
Ульяновск (8422)24-23-59  
Уфа (347)229-48-12  
Хабаровск (4212)92-98-04  
Челябинск (351)202-03-61  
Череповец (8202)49-02-64  
Ярославль (4852)69-52-93

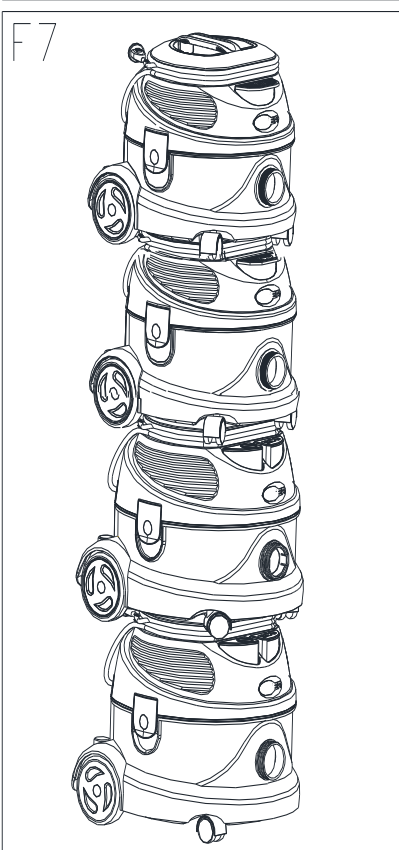
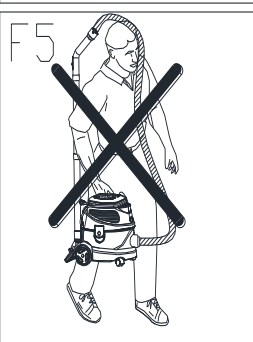
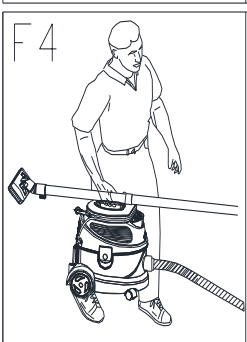
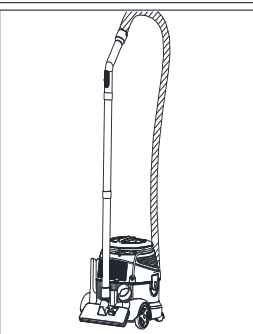
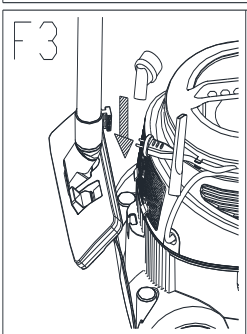
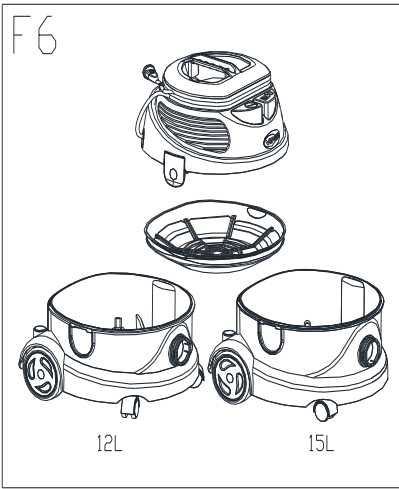
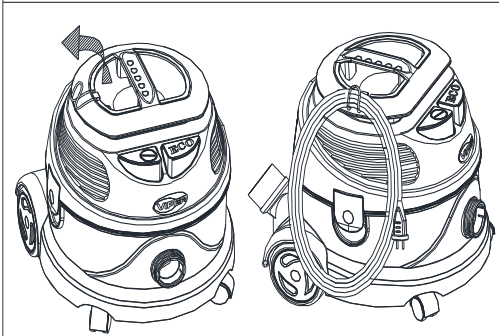
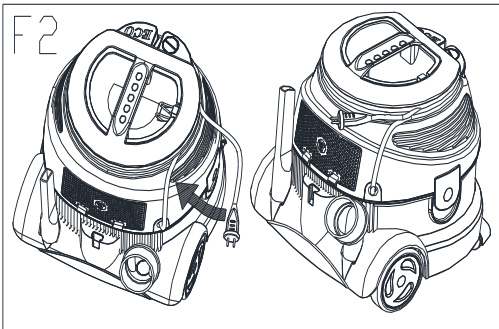
<https://viper.nt-rt.ru> || [vri@nt-rt.ru](mailto:vri@nt-rt.ru)

## DSU8/DSU10/DSU12/DSU15 8L/10L/12L/15L Сухой пылесос

# РУКОВОДСТВО ПО ЭКСПЛУАТАЦИИ

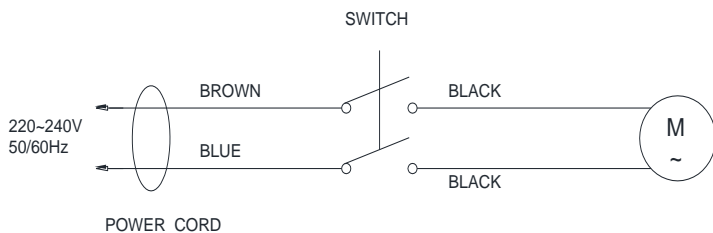






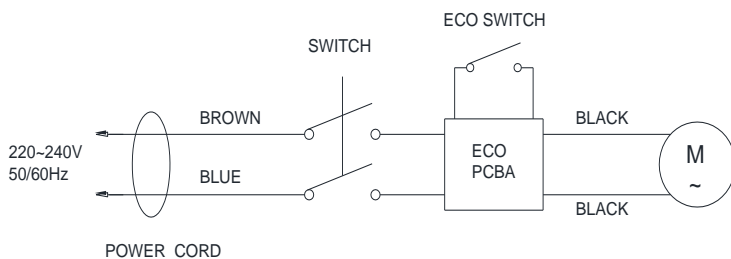
# F8

## DSU8/DSU10 Circuit Connection Diagram



# F9

## DSU12/DSU15 Circuit Connection Diagram



### параметр спецификации продукта

Model No.	Capacity (L)	Voltage (V)	Frequency (Hz)	Power (W)	Vacuum (mmH2O)	Air Flow (ltr/min)	Noise (dBA)	Weight (Kg)	Size (LxWxH)mm
DSU8-EU/UK	8	220~240	50/60	880	2200	1834	72	5.0	340x325x325
DSU8-AP				1000					
DSU10-EU/UK	10	220~240	50/60	880	2200	1834	72	5.2	340x325x340
DSU10-AP				1000					
DSU10				1000					
DSU12-EU/UK	12	220~240	50/60	880	2200	1834	73	5.4	371x357x355
DSU12-AP				1200	2300				
DSU15-EU/UK	15	220~240	50/60	880	2200	1834	73	5.6	371x357x370
DSU15-AP				1200	2300				
DSU15				1200	2300				

DSU8/10-EU/UK 8/10L DRY VAC 220-240V	
Energy efficiency class	<b>C</b>
Annual energy consumption (kWh/year)	<b>35</b>
Dust pick up on carpet	<b>E</b>
Dust pick up on hard floor	<b>D</b>
Dust re-emission class	<b>D</b>
Sound power level dB(A) IEC/EN 60335-2-69	<b>72</b>
Rated power (W)	<b>880</b>

DSU12/15-EU/UK 12/15L DRY VAC 220-240V	
Energy efficiency class	<b>C</b>
Annual energy consumption (kWh/year)	<b>36</b>
Dust pick up on carpet	<b>E</b>
Dust pick up on hard floor	<b>D</b>
Dust re-emission class	<b>C</b>
Sound power level dB(A) IEC/EN 60335-2-69	<b>73</b>
Rated power (W)	<b>880</b>

# ПЫЛЕСОС ДЛЯ СУХОЙ УБОРКИ

## **Инструкция:**

- Устройство широко используется в отелях, школах, магазинах, офисах, больницах, для коммерческой и домашней уборки.
- Внимательно прочитайте инструкцию перед использованием.
- Используйте рекомендуемые комплектующие при работе с устройством.

## **Перед использованием устройства:**

- Убедитесь, что выполняются все требования техники безопасности, убедитесь, что настоящее напряжение совпадает с требованиями напряжения для данного устройства.

## **Описание конструкции устройства. За подробным описанием деталей, обращайтесь к диаграмме “F1” на странице 3.**

1. Шнур питания 2. Крюк для кабеля 3. Задвижка 4. 4. 3-дюймовое большое заднее колесо 5. Поворотное колесо 6. Ручка 7. ЭКО переключатель 8. Переключатель питания 9. ЛОГО 10. Табличка с серийным номером 11. Крышка выхлопа 12. Губка фильтра 13. НЕРА фильтр 14. Хранилище для дополнительных частей 15. Хранилище для съемных частей 16. Головка устройства 17. Хлопковый пред-фильтр двигателя 18. Основная сетка фильтра 19. НЕРА мешок для сбора пыли 20. Пылевой резервуар 21. Переходник трубы 22. Всасывающая труба 23. Ручка всасывающей трубы 24. Регулятор силы всасывания 25. Переключатель для съема насадки 26. Съемные детали 27. Прямая железная трубка 28. Насадка для мебели 29. Пылевая насадка 30. Щелевая насадка

Примечание: все детали и комплектующие могут быть изменены без предварительного уведомления пользователей, просим учесть.

## **Инструкции по использованию**

1. Используйте рекомендуемый мешок для сбора пыли. Вставьте латексное кольцо мешка в отверстие всасывания пылесборного контейнера, расположите мешок для сбора пыли ровно в контейнере.
2. Расположите сетку главного фильтра в пылесборном резервуаре, рядом с пылесборным мешком. (Примечание: расположение сетки фильтра имеет направление, сторона с маркировкой “Назад” должна быть направлена к задней стороне устройства.)
3. Расположите головку устройства, затем закройте защелку на головке устройства.
4. Подключите разъем гофрированного шланга с винтом к пылесборнику с резьбой.
5. Подключите шнур питания к разъему, нажмите красный переключатель для запуска устройства. (Примечание: Устройства DSU8/DSU10 имеют только красный переключатель питания, DSU12/DSU15 имеют как красный переключатель, так и ЭКО-переключатель, при

помощи которого устройство переходит от энергосберегающего режима в режим максимальной мощности легко при простом его нажатии).

6. При остановке устройства, е no please delete нажмите красный переключатель.

7. Щелевая насадка используется для очистки узких и недоступных районов, пылевая насадка и насадка для мебели используются для очистки штор и мягкой мебели.

### **Гарантия**

Этот продукт был разработан для предоставления бесперебойного обслуживания на протяжении нескольких лет при условии правильного использования. Устройство имеет 12-месячную заводскую гарантию на случай нахождения дефектов.

При нераспространенном событии возникновения ошибки в вашем устройстве VIPER, свяжитесь с продавцом в вашем регионе или с ближайшим распространителем продукции VIPER.

1. Неправильное или некорректное использование устройства.
2. Детали, поврежденные при неправильном использовании или халатном обращении.
3. Основная структура, поврежденная при неправильном использовании или халатном обращении.

### **Уход и обслуживание**

1. После использования, храните устройство в сухом проветриваемом месте.
2. Перед использованием продукта, проверьте состояние пред-фильтра, пылесборного мешка и основного фильтра, замените при необходимости.  
Регулярно проверяйте выхлопной фильтр (как минимум, раз в месяц) в зависимости от условий использования.
3. Отсоедините всасывающую трубку и проверьте ее на предмет препятствий или повреждений;
4. Если при использовании машины всасывание затруднено, проверьте, не переполнен ли пылесборный мешок, сетку главного фильтра, пред-фильтр двигателя и фильтр выхлопа;
5. После использования, выбейте или очистите щеткой сетку основного фильтра.
6. После очистки сетки основного фильтра, перед последующим использованием, полностью высушите ее.

### **Предупреждение**



Как и в случае с любым электрооборудованием, при использовании данного устройства необходимо быть внимательным и осторожным, периодически проводить регулярные профилактические меры технического обслуживания для обеспечения

# ПЫЛЕСОС ДЛЯ СУХОЙ УБОРКИ

безопасности использования. Любая ошибка в выполнении обслуживания устройства, включая замену деталей, на не соответствующие стандартам качества, может привести к нарушениям техники безопасности, в этом случае производитель не несет никакой ответственности за неправильное использование устройства.

► Данное устройство не подходит для работы с опасными материалами, легковоспламеняющимися или взрывчатыми. Перед использованием устройства в таких целях, пользователь должен сам произвести оценку возможных рисков.

► Не очищайте горячие поверхности, такие как камин или гриль, а также любые другие источники нагревания.

► Не пылесосьте воду, жидкости и легковоспламеняющиеся газы.

► Если шнур питания или его разъем имеют какие-либо повреждения, не используйте это устройство, перед его использованием проверьте шнур и вилку питания на наличие повреждений или износа. Если повреждения имеются, свяжитесь с авторизованным сервисным центром.

► Не трогайте шнур и вилку питания мокрыми руками, когда вам нужно отключить устройство, потяните за вилку из розетки, не тяните за шнур. Перед выполнением любых сервисных работ, отключайте питание, вытаскивая вилку из розетки.

► Устройство должно использоваться только лицами, специально обученными и ознакомившимися с данной инструкцией.

## Хранение

1. Режим хранения насадок (щелевая насадка, пылевая насадка, насадка для мебели) показан на рисунке
2. Два режима хранения шнура питания показаны на рисунке
3. Хранение самого устройства показано на рисунке
4. Переноска устройства вместе со съемными частями показана на рисунке неправильный способ переноски отображен на рисунке

## Схема подключения:

Схема подключения для устройств DSU8/DSU10 отображена на рисунке **F8**.

Схема подключения для устройств DSU12/DSU15 показана на рисунке **F9**.

## Параметры спецификации устройства

Для ознакомления с параметрами спецификации, обращайтесь к рисунку

Архангельск (8182)63-90-72  
Астана (7172)727-132  
Астрахань (8512)99-46-04  
Барнаул (3852)73-04-60  
Белгород (4722)40-23-64  
Брянск (4832)59-03-52  
Владивосток (423)249-28-31  
Волгоград (844)278-03-48  
Вологда (8172)26-41-59  
Воронеж (473)204-51-73  
Екатеринбург (343)384-55-89  
Иваново (4932)77-34-06

Ижевск (3412)26-03-58  
Иркутск (395)279-98-46  
Казань (843)206-01-48  
Калининград (4012)72-03-81  
Калуга (4842)92-23-67  
Кемерово (3842)65-04-62  
Киров (832)68-02-04  
Краснодар (861)203-40-90  
Красноярск (391)204-63-61  
Курск (4712)77-13-04  
Липецк (4742)62-20-81  
Киргизия (996)312-96-26-47

Магнитогорск (3519)55-03-13  
Москва (495)268-04-70  
Мурманск (8152)59-64-93  
Набережные Челны (8552)20-53-41  
Нижний Новгород (831)429-08-12  
Новокузнецк (3843)20-46-81  
Новосибирск (383)227-86-73  
Омск (3812)21-46-40  
Орел (4862)44-53-42  
Оренбург (3532)37-68-04  
Пenza (8412)22-31-16  
Россия (495)268-04-70

Пермь (342)205-81-47  
Ростов-на-Дону (863)308-18-15  
Рязань (4912)46-61-64  
Самара (846)206-03-16  
Санкт-Петербург (812)309-46-40  
Саратов (845)249-38-78  
Севастополь (8692)22-31-93  
Симферополь (3652)67-13-56  
Смоленск (4812)29-41-54  
Сочи (862)225-72-31  
Ставрополь (8652)20-65-13  
Казахстан (772)734-952-31

Сургут (3462)77-98-35  
Тверь (4822)63-31-35  
Томск (3822)98-41-53  
Тула (4872)74-02-29  
Тюмень (3452)66-21-18  
Ульяновск (8423)34-23-59  
Уфа (347)229-48-12  
Хабаровск (4212)92-98-04  
Челябинск (351)202-03-61  
Череповец (8202)49-02-64  
Ярославль (4852)69-52-93